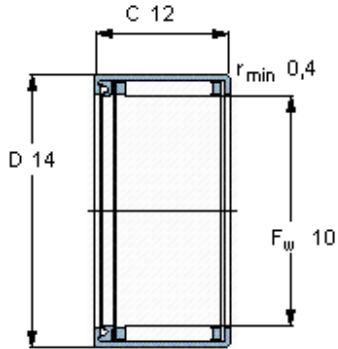


Jehlová ložiska, lisované pouzdro

Základní rozměry			Základní hodnoty zatížení		Hodnoty rychlosti		Označení
F _w	D	C	dynamické C	statické C0	Referenční rychlost	Omezující rychlost	
mm			kN		ot/min		-
10	14	12	4,29	5,3	-	12000	HK 1012 RS



Odpovídající příslušenství

- IR vnitřní kroužek -
- LR vnitřní kroužek -
- Těsnění G -
- SD těsnění -